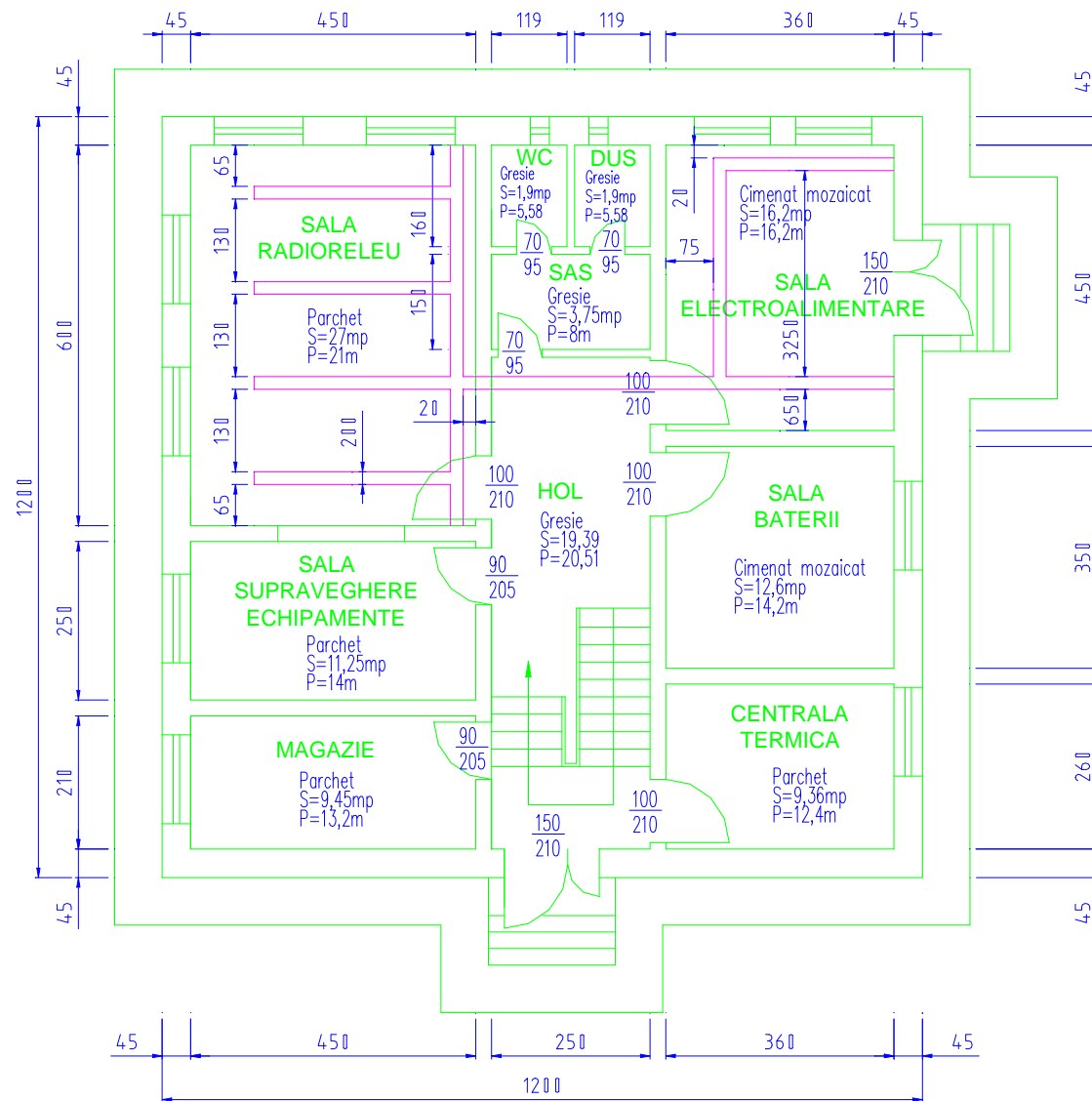
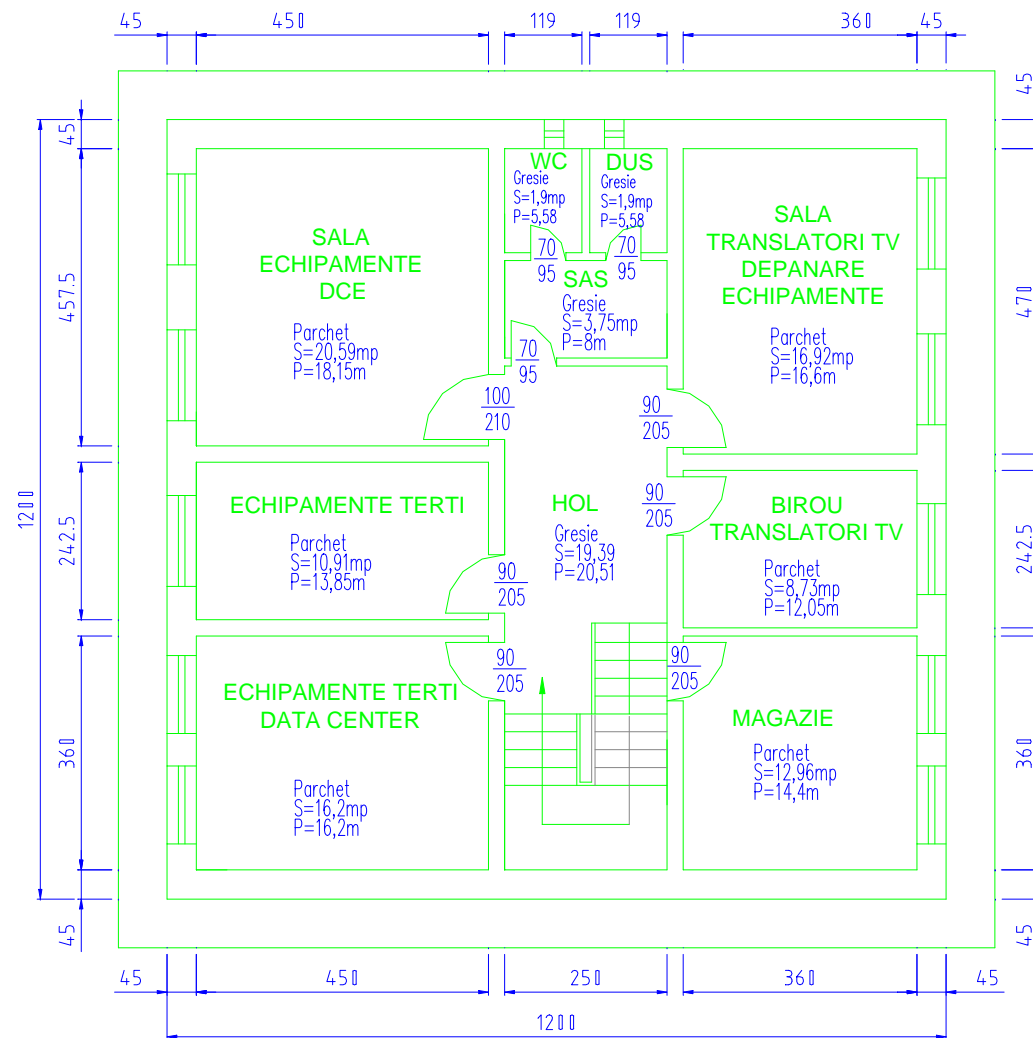


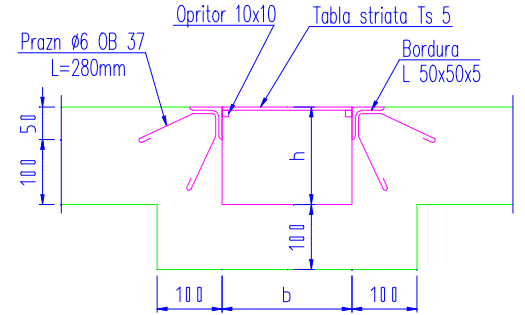
PLAN PARTER



PLAN ETAJ



Sectioni canale cabluri



Sc. 1:10

Tabel dimensiuni canale

b	h
30	25
25	20
20	15

PROIECTAT		STATIE RR FOCSANI CLADIRE CORP TEHNIC P+1	1
DESEANAT	Ing.Amariei C.		
VERIFICAT	Ing.Amariei A.		
SEF PROIECT	Ing.Rubnicu G.		
SEF SERVICIU	Ing.Rubnicu G.		
S.N.RADIOCOMUNICATII S.A. SUCURSALA IASI FORMATIA PROIECTARE	Scara: 1:100 Data: MAI 2009	PLAN PARTER SI ETAJ DIMENSIONARE SPATII TEHNICE NECESARE	